

MOOG

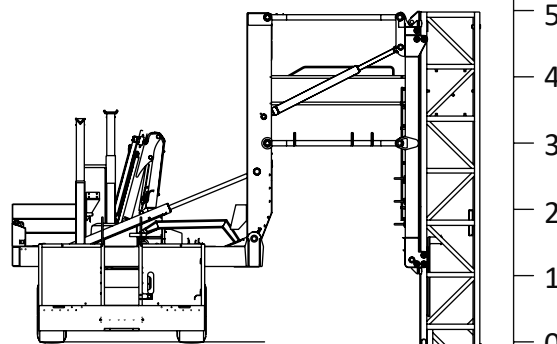
Technologie d'accès de ponts

D-88693 Deggenhausertal Tel. (+49)07555/933-0 Fax (+49)07555/933-66

info@moog-online.de www.moog-online.de

Type	-----	MBI 180-1,7/S
N° de série	-----	01.0558.18
Année de construction	-----	2018
Rayon d'action	-----	18,0 m
Largeur de la plate-forme	-----	1,7 m
Charge maxi sur la plate-forme	-----	800 kg
Charge maxi sur la plate-forme télescopique	-----	400 kg
Charge totale admissible	-----	6 personnes + 320 kg
Force à main maximale	-----	400 N
Profondeur d'abaissement maxi	-----	9,8 m
Rayon de pivotement	-----	180°
Pente longitudinale maxi	-----	6% (3°)
Pente transversale maxi	-----	6% (3°)
Poids total (réduit, sans contre-poids, en situation de transport):	----	29.700 kg
Poids total (augmenté, avec contre-poids, en situation d'opération):	----	36.800 kg
Longueur totale	-----	13,3 m
Largeur totale	-----	2,55 m
Hauteur totale	-----	4,0 m

**L'utilisation est
seulement autorisée
jusqu'à une vitesse
de vent de maximale
12,5 m/sec.**



400kg au bout de la plate-forme télescopique
(inclus équipement supplémentaire)



400kg au bout de la plate-forme
en base (inclus échafaudage)



OU

Charge maximum 800kg répartie sur toute
la longueur de la plate-forme
(inclus équipement supplémentaire)

